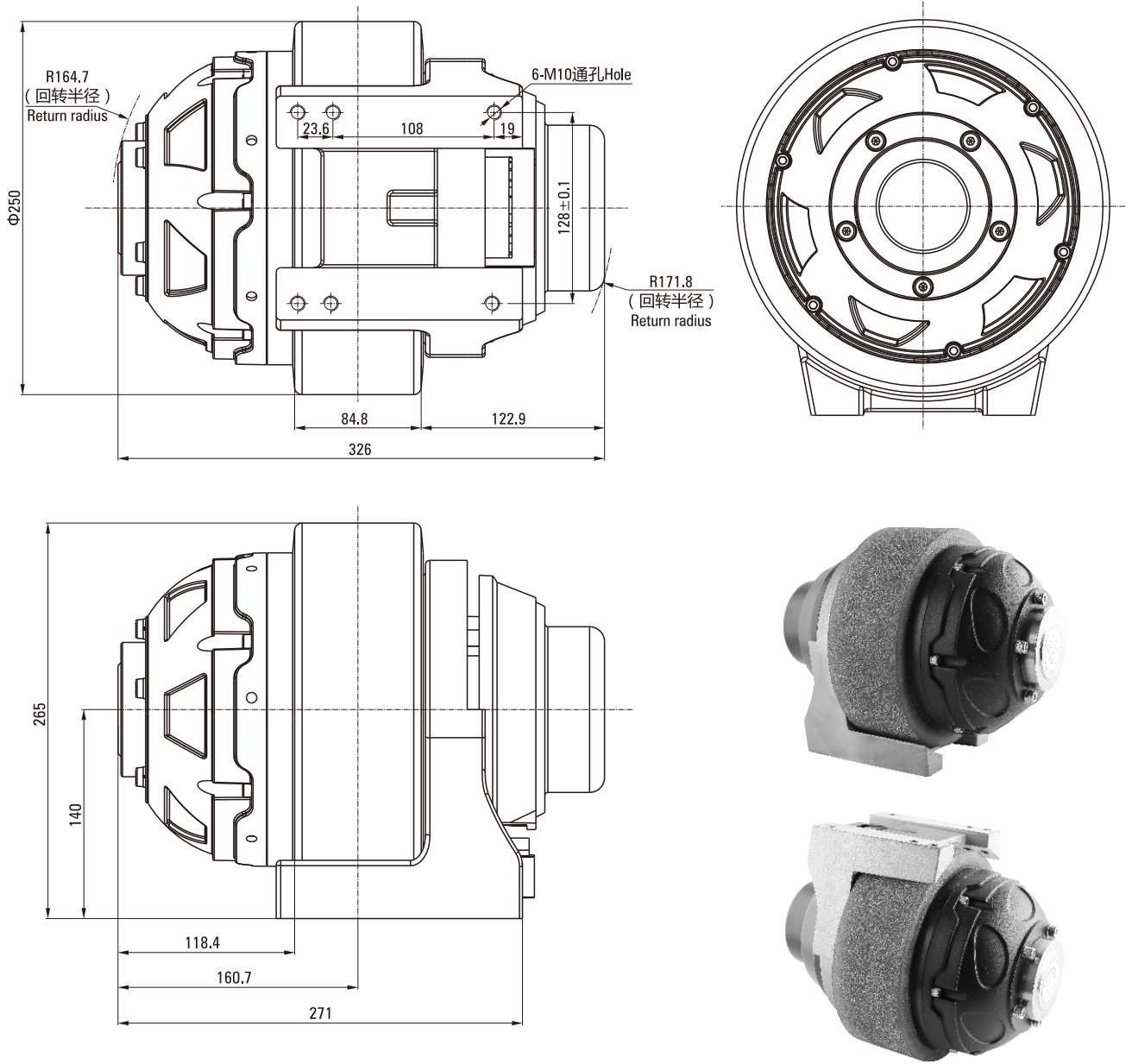


# 洗地机专用卧式250有刷 FLOOR WASHER MACHINE HORIZONTAL 250 BRUSHED

■ Z114D750-36GN-30S-M/ZHX-250/Z114D750-24GN-30S-M/ZHX-250



■ 电机基本性能参数表 Motor Basic Parameter Table

型号 Type	Z114D750-36GN-30S/Z114D-750-24GN-30S	防护等级 Protection grade	IP20
额定电压 Rated voltage	36V DC/24V DC	减速器型号 Reducer model	ZHX-250-001
额定功率 Rated power	750W	减速器速比 Reduction ratio	22K
额定电流 Rated current	28A/42A±10%	刹车电压 Brake voltage	36V DC/24V DC
额定转速 Rated speed	3000rpm±10%	刹车力矩 Brake torque	6N.m/8N.m
额定力矩 Rated torque	2.39N.m	使用环境温度 Ambient temperature	-10°C ~ +40°C
空载电流 No-load current	≤5A/7.5A	噪音 Noise	<60dB(L=100cm)
空载转速 No-load speed	3500rpm±10%	电机接线图 Wire diagram A向 view A 驱动轮旋转方向 Drive wheel rotation direction	 
工作制 Work duty	S2(45min)		
绝缘电阻 Insulation resistance	>20MΩ		
电刷寿命 Brush life	1200h		
电气强度 Electrical strength	660V/S		
绝缘等级 Insulation class	B		